

# mesa lizard

## lizard table



### Productividad & Bienestar / Productivity & Wellbeing:

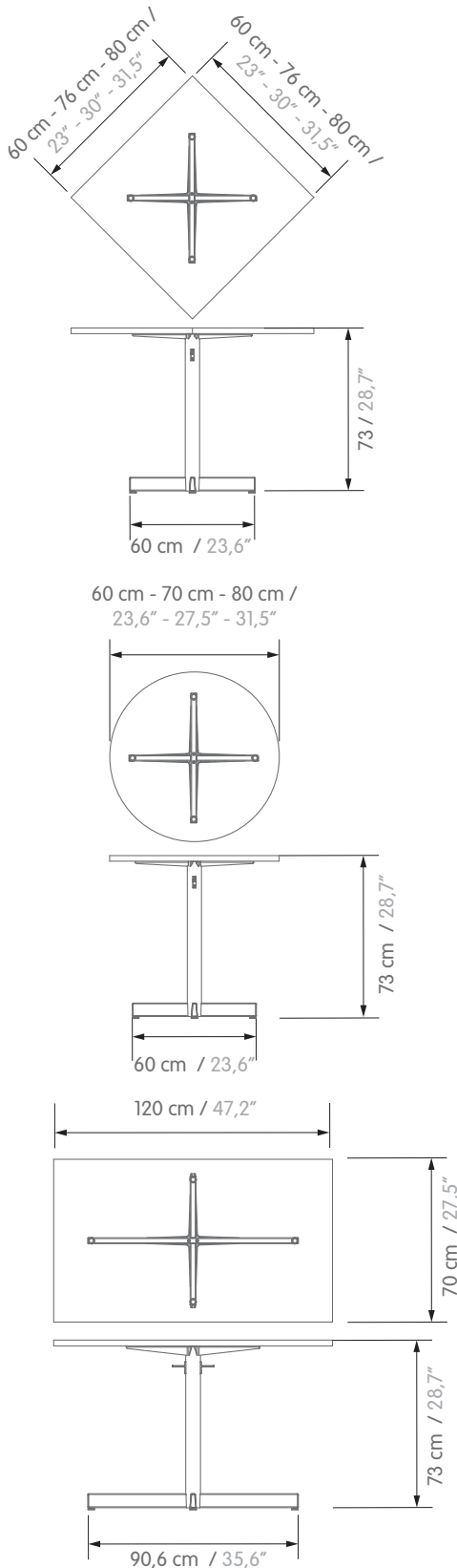
**lizard** es una familia de mesas multipropósito con diferentes dimensiones, que aplica en espacios como cafeterías, restaurantes, terrazas y workcafe.

Su diseño cuenta con un perfil exclusivo de MUMA, que le otorga sobriedad y limpieza visual. /

**lizard** is a family of multipurpose tables with different dimensions, which applies in spaces such as cafes, restaurants, terraces and workcafe. Its design has an exclusive Muma profile, which gives it sobriety and visual cleanliness.

# Mesa / Table

## Dimensiones / Dimensions:



## Especificaciones Técnicas:

- **Superficie:** Tablero 25mm enchapado en alta presión.
- **Estructura:** Soporte superficie: Lámina CR calibre 12 (x4).  
Columna: Tubo CR 2-1/2" calibre 16 con troqueles para pata trapezoidal y sistema interno para fijación de base.  
Base: Tubo trapezoidal CR calibre 18.  
Tapones inyectados en zamak (x4).  
Niveladores inyectados en PP (x4).
- **Portaganchos:** Inyectado en zamak.
- **Recubrimiento:** Pintura electrostática.
- **Uso exterior:** El acabado de pintura poliéster y superficie sevelit la hace apta para exteriores.

## General Technical Features:

- **Tabletop:** 25mm particle board with HPL.
- **Frame:** Bracket: CR Steel sheet, 12 Gauge.  
Frame: D 2-1/2" CR steel tube 16 gauge with the dies for the trapezoidal and the system to fix the base.  
Base: trapezoidal tube 18 gauge.  
Zamak endcap with polypropylene.  
Levelers injected in PP (x4).leveler.
- **Hand-bag hooks:** Zamak.
- **Frame finish:** Powder coat paint.
- **Outdoor use:** The polyester paint finish and sevelit surface make it suitable for outdoor use.

\* Las superficies de la mesa cuadrada de 80cm sólo aplica acabado sevelit.

\* Todas la versiones comparten las mismas arnillas.

\* Se tienen 2 tipos de bases: 60cm para superficies de 60cm-76cm-80cm y 85cm (redonda y cuadrada) y base rectangular de 90.6cm para mesas rectangulares./

\* Square table top of 80cm single applied finished sevelit.

\* All versions share the same fastening system.

\* There are 2 types of bases: 60cm for surfaces of 60cm-76cm-80cm and 85cm (round and square) and rectangular base of 90.6cm for rectangular tables.

## Acabados / Finishes:

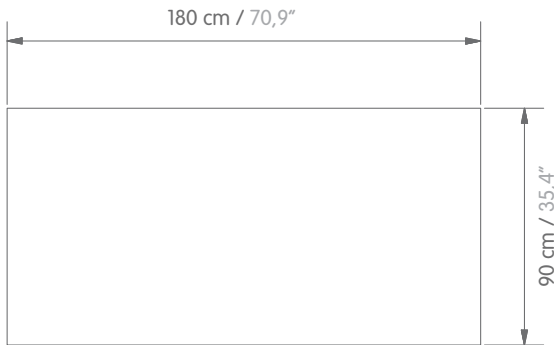
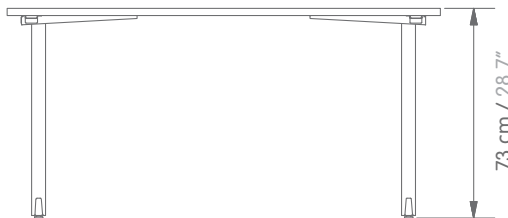
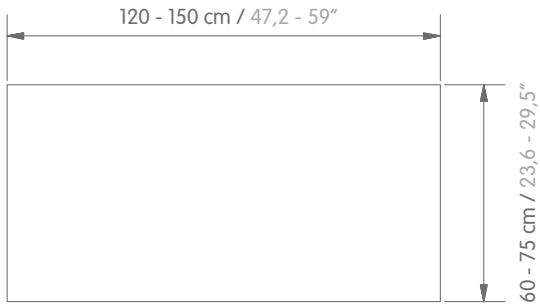
Para acabados disponibles consultar la matriz de acabados / For available finishes, visit our finish library.

# Mesa / Table

mesa lizard en t  
lizard en t table



## Dimensiones / Dimensions:



## Especificaciones Técnicas:

- **Superficie:** Tablex 25 mm enchapado en fórmica de alta presión.
- **Estructura:**
  - Soporte superficie:** Lámina CR Calibre 14 y 18
  - Columna:** Tubo CR 1.9" Calibre 16 con troqueles para pata trapezoidal.
  - Base:** Tubo CR 60x25mm trapezoidal Calibre 18. Tapones y niveladores (x4) inyectados en PP.
  - Canaleta:** Lámina CR Calibre 14.
- **Recubrimiento:** Pintura electrostática.

## General Technical Features:

- **Tabletop:** Tablex 25 mm veneered in high-pressure formica.
- **Frame:**
  - Surface support:** 14 and 18 gauge CR sheet
  - Column:** 1.9 "16 gauge CR tubing with trapezoidal foot dies.
  - Base:** CR 60x25mm trapezoidal 18 gauge tube. Plugs and levelers (x4) injected in PP.
  - Gutter:** 14 Gauge CR Sheet.
- **Frame finish:** Powder coat paint.

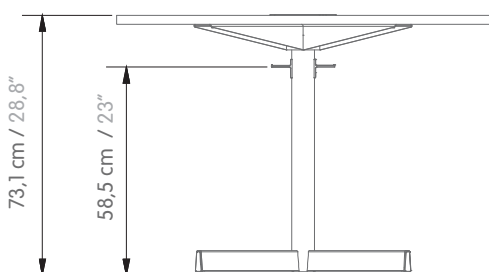
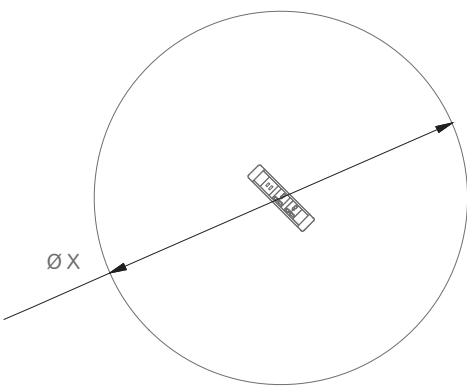
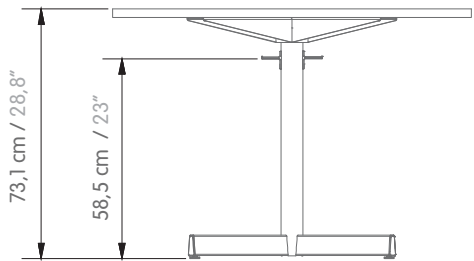
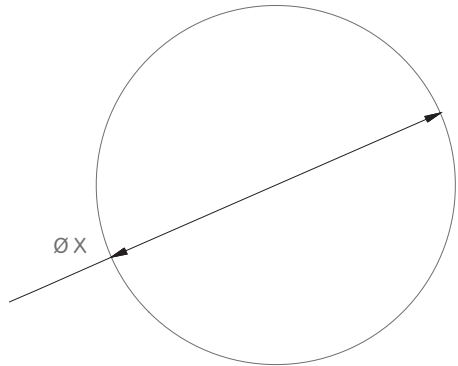
## Acabados / Finishes:

Para acabados disponibles consultar la matriz de acabados / For available finishes, visit our finish library.

# Mesa / Table

## Dimensiones / Dimensions:

	Diametro	Alto	Base	ELECTRIFICADA
Mesas lizard v2	90	730	trapezoidal	OK
	105			OK
	120			OK



## Especificaciones Técnicas:

- **Superficie:** Tablex de 25mm enchapado en fórmica; cubre canto en PVC de 2mm de vidrio (FV).
- **Base:** Herraje fabricado tubería 60x25 trapezoidal cal 16; Tubo CR de Ø2-1/2 cal 18; Lámina CR cal 12 y niveladores en PP negro.
- **Electrificación:** SISTEMA ELEC INTERCAB 2EN+2USB Siempre se debe incluir CABLE OEPF002-1 (MACHO-HEMBRA) - NEGRO.

## General Technical Features:

- **Surface:** 25mm Formica Plated Tablex; 2mm PVC edge cover glass (FV).
- **Base:** Hardware manufactured pipe 60x25 trapezoidal lime 16; Ø2-1 / 2 cal 18 CR tube; CR sheet cal 12 and levelers in black PP.
- **Electrification:** ELEC INTERCAB 2EN + 2USB SYSTEM CABLE OEPF002-1 (MALE-FEMALE) - BLACK should always be included.

## Acabados / Finishes:

Para acabados disponibles consultar la matriz de acabados / For available finishes, visit our finish library.